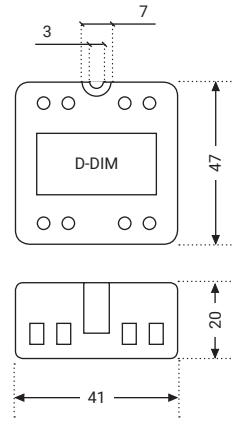
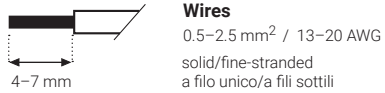
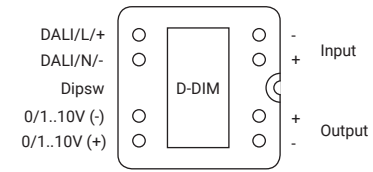


# Installation guide

## Wiring diagram and dimensions (mm)



**Input selector (Dipsw)**

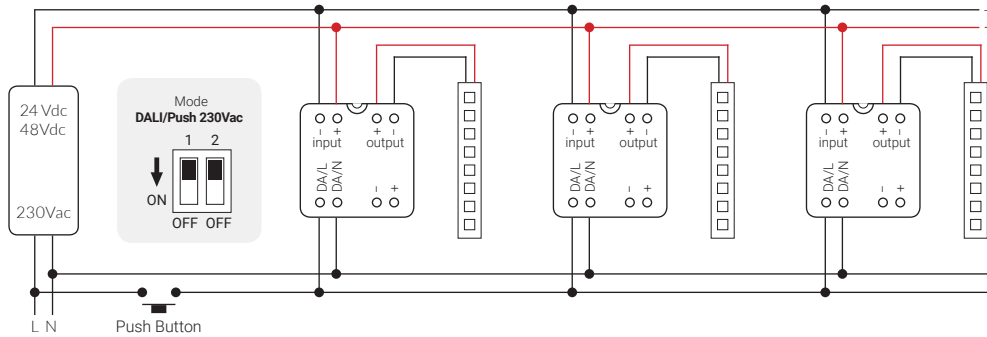
| 1   | 2   | Mode             |
|-----|-----|------------------|
| OFF | OFF | DALI/Push 230Vac |
| OFF | ON  | Push 24/48Vdc    |
| ON  | OFF | 0..10V           |
| ON  | ON  | 1..10V           |

**Factory setting: DALI/Push 230Vac mode**  
**Impostazione di fabbrica: DALI/Push 230Vac mode**

## Wiring diagram

**EN Control via Push Button @ 230Vac (Factory setting)**  
Remove power to change the dipswitch setting. Set the dipswitches as shown in the table and **press the button once within 10 seconds of switching on.**

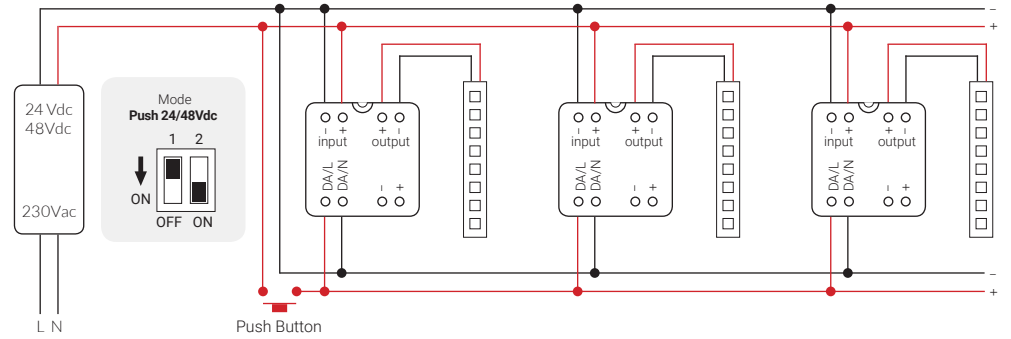
**IT Controllo tramite Push Button @ 230Vac (Impostazione di fabbrica)**  
Togliere tensione per cambiare impostazione dei dipswitch. Impostare i dipswitch come riportato in tabella e **premere il pulsante una volta entro 10 secondi dall'accensione.**



**D-DIM-24** (cod. ZQ20-02R0/09369), **D-DIM-48** (cod. ZQ20-03R0/09370) - DALI-2 single channel 24/48V constant voltage LED dimmer

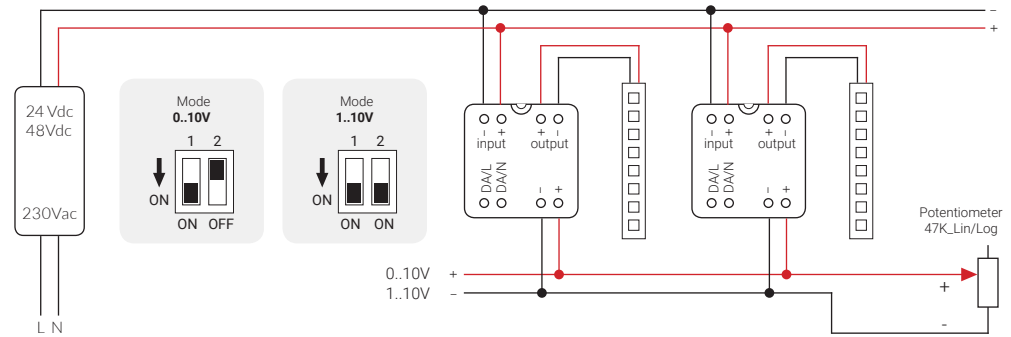
**EN Control via Push Button @ 24/48Vdc**  
Remove power to change the dipswitch setting. Set the dipswitches as shown in the table.

**IT Controllo tramite Push Button @ 24/48Vdc**  
Togliere tensione per cambiare impostazione dei dipswitch. Impostare i dipswitch come riportato in tabella.



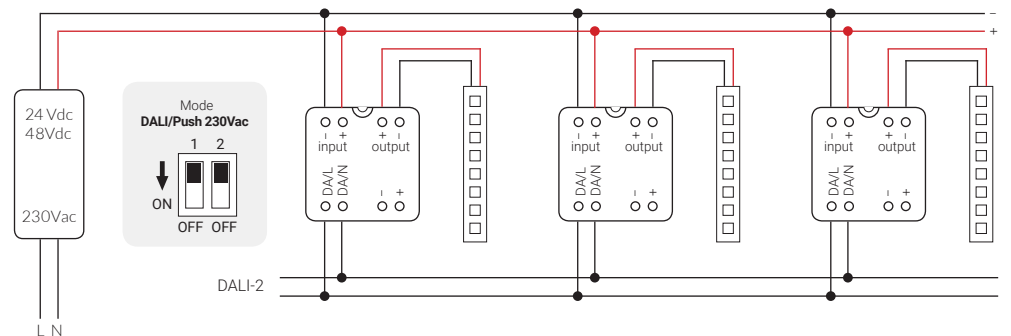
**EN Control via 0..10V or 1..10V**  
Remove power to change the dipswitch setting. Set the dipswitches as shown in the table.

**IT Controllo tramite 0..10V o 1..10V**  
Togliere tensione per cambiare impostazione dei dipswitch. Impostare i dipswitch come riportato in tabella.



**EN Control via DALI-2**  
Remove power to change the dipswitch setting, set the dipswitches as shown in the table and **send a DALI command within 10 seconds of switching on.**

**IT Controllo tramite DALI-2**  
Togliere tensione per cambiare impostazione dei dipswitch. Impostare i dipswitch come riportato in tabella ed **inviare un comando DALI entro 10 secondi dall'accensione.**



# Installation guide

EN

Constant voltage single channel LED dimmer. 24Vdc or 48Vdc input, PWM output max 11A@24V and 7A@48V. Control via push button, 0..10V and 1..10V signals, potentiometer and DALI-2.

## Technical data

|                              |                  |
|------------------------------|------------------|
| Control type                 | Constant voltage |
| Input/Output voltage D-DIM24 | 24Vdc (Vout=Vin) |
| Input/Output voltage D-DIM48 | 48Vdc (Vout=Vin) |
| Input/Output current D-DIM24 | 11A              |
| Input/Output current D-DIM48 | 7A               |
| Nominal power D-DIM24        | 264W             |
| Nominal power D-DIM48        | 336W             |
| Stand-by power (typ.)        | <0,5W            |

|                       |                                    |
|-----------------------|------------------------------------|
| 0..10V input          | Required current max 250 µA        |
| 1..10V input          | Supply current 250 µA              |
| DALI-2 input          | Required current 1,5 mA            |
| Sync                  | Via push button 230Vac or 24/48Vdc |
| PWM dimming           | 250 Hz, 16 bit, range 0,5–100%     |
| Operating temperature | -20°C ... +50°C                    |
| Dimensions LxWxH      | 41x47x20 mm                        |
| Weight                | 33 g                               |
| Type of protection    | IP20                               |

## Installation instructions

Make sure that the mains voltage is switched off when making any connections.  
Use 0.5 – 2.5 mm<sup>2</sup> solid or stranded electrical wires.  
Strip the wire 4 – 7 mm from the end.  
Make sure to connect the input and outputs correctly.

Install in a suitable place and in the absence of voltage, respect the plate data. Size the cables according to the load.  
Use only SELV power supplies approved for electrical safety and performance of adequate power for the load.  
The connections are low voltage, respect the distances and insulation to the mains voltage lines.  
Factory setting: DALI/Push 230Vac mode.  
Remove power to change the dipswitch setting.  
230Vac button input setting: set the dipswitches as shown in the table and press the button once within 10 seconds of switching on.  
DALI setting: set the dipswitches as shown in the table and send a DALI command within 10 seconds of switching on.  
Setting 0..10V, 1..10V, button 24 / 48Vdc: set the dipswitches as shown in the table.  
All settings remain stored even when the appliance is switched off.

ZETAQLAB

ZETAQLAB SpA  
www.zetaqlab.com

Via Brianza 20  
20823 Lentate sul Seveso (MB) - Italy

D-DIM-24 (cod. ZQ20-02R0/09369), D-DIM-48 (cod. ZQ20-03R0/09370) - DALI-2 single channel 24/48V constant voltage LED dimmer

IT

Dimmer LED singolo canale a tensione costante. Ingresso 24Vdc o 48Vdc, uscita PWM max 11A@24V e 7A@48V. Controllo tramite pulsante, segnali 0..10V e 1..10V, potenziometro e DALI-2.

## Dati tecnici

|                                 |                   |
|---------------------------------|-------------------|
| Tipo controllo                  | Tensione costante |
| Tensione Input/Output D-DIM24   | 24Vdc (Vout=Vin)  |
| Tensione Input/Output D-DIM48   | 48Vdc (Vout=Vin)  |
| Corrente Input/Output D-DIM24   | 11A               |
| Corrente Input/Output D-DIM48   | 7A                |
| Potenza nominale D-DIM24        | 264W              |
| Potenza nominale D-DIM48        | 336W              |
| Assorbimento in stand-by (tip.) | <0,5W             |

|                       |                                |
|-----------------------|--------------------------------|
| 0..10V input          | Corrente richiesta max 250 µA  |
| 1..10V input          | Corrente erogata 250 µA        |
| DALI-2 input          | Corrente richiesta 1,5 mA      |
| Sync                  | Via pulsante 230Vac o 24/48Vdc |
| PWM dimming           | 250 Hz, 16 bit, range 0,5–100% |
| Temperatura operativa | -20°C ... +50°C                |
| Dimensioni LxPxH      | 41x47x20 mm                    |
| Peso                  | 33 g                           |
| Grado di protezione   | IP20                           |

## Istruzioni per l'installazione

Accertarsi che la tensione di rete sia staccata mentre si effettuano i collegamenti.  
Utilizzare linee elettriche a uno o più fili 0.5 – 2.5 mm<sup>2</sup>.  
Spelare di 4 – 7 mm la fine del cavo. Verificare il corretto collegamento di ingressi e uscite.

Installare in luogo idoneo e in assenza di tensione, rispettare i dati di targa. Dimensionare i cavi in base al carico.  
Usare solo alimentatori SELV omologati per la sicurezza elettrica e le prestazioni di potenza adeguata al carico.  
I collegamenti sono a bassa tensione, rispettare le distanze e gli isolamenti verso le linee a tensione di rete.  
Impostazione di fabbrica: DALI/Push 230Vac mode.  
Togliere tensione per cambiare impostazione dei dipswitch.  
Impostazione ingresso pulsante 230Vac: impostare i dipswitch come riportato in tabella e premere il pulsante una volta entro 10 secondi dall'accensione.  
Impostazione DALI: impostare i dipswitch come riportato in tabella ed inviare un comando DALI entro 10 secondi dall'accensione.  
Impostazione 0..10V, 1..10V, pulsante 24/48Vdc: impostare i dipswitch come riportato in tabella.  
Tutte le impostazioni rimangono in memoria anche ad apparecchio spento.

## Note sulla sicurezza

- L'installazione del dispositivo può essere eseguita solo da personale specializzato che abbia dato prova delle proprie competenze.
- L'alimentazione elettrica deve essere spenta prima di maneggiare il dispositivo.
- Devono essere rispettate le norme rilevanti per la sicurezza e la prevenzione degli infortuni.

## Normative

Il fabbricante, ZETAQLAB dichiara che il tipo di apparecchiature D-DIM24 e D-DIM48 sono conforme a:

- DALI: 62386-102, 207
- Safety: EN 61347-1: 2015; EN61347-2-1: 2001
- EMC: EN 61000-3-2: 2014; EN 61000-3-1: 2013, EN55015: 2013/A1: 2015; EN 61547: 2009
- Environment: WEEE and RoHS directives.

Il testo completo della dichiarazione è disponibile al seguente indirizzo Internet: <https://zetaqlab.com>

## Area d'applicazione

Il dispositivo può solo:

- essere usato per le applicazioni specificate.
- essere usato per l'installazione sicura in un ambiente asciutto e pulito.
- essere installato in modo tale che l'accesso sia possibile solo usando un utensile.

## Conservare questo foglio d'istruzioni

Apportare modifiche, installare/utilizzare il prodotto in modo diverso da quanto prescritto, comporta la perdita delle caratteristiche tecniche/meccaniche, di conseguenza la decadenza della garanzia, e decliniamo ogni responsabilità.

Installation guide - Rev. 23/10/2023  
Specifications subject to change without notice